

## Tende veneziane Griesser. Metalunic®



min. 500 mm, comando ad asta  
min. 700 mm, comando a motore  
mass. 2800 mm



min. 440 mm  
mass. 4000 mm



mass. 6,5 m<sup>2</sup>, tenda singola con  
comando ad asta  
mass. 8 m<sup>2</sup>, tenda singola con  
comando a motore  
mass. 16 m<sup>2</sup>, impianti accoppiati  
con comando a motore

**Tenda veneziana a pacchetto multifunzione interamente metallica.**



**Sistema in nicchia**



**Sistema frontale**



**La tecnica nel dettaglio**

- 1 Sistema di tenda autoportante da incasso o aggetto.
- 2 Fissaggio di ogni singola lamella al meccanismo laterale.
- 3 Catena di sollevamento e di comando in acciaio.
- 4 Fascetta di tenuta in plastica per un oscuramento ottimale.
- 5 Catena in acciaio inox per l'orientamento.
- 6 Carrello



**Nessun collegamento verticale visibile.**



**Sicurezza antisollevamento.**



**Protezione del prodotto integrata.**

## Dimensioni limite

### *bk* Larghezza esterno guida

Minimo

- comando ad asta 500
- comando a motore 700

Massimo 2800

Negli edifici e nei grattacieli molto esposti al vento, questo valore massimo è da ridurre caso per caso (v. indicazioni di servizio).

### *hl* Altezza luce finita

Minimo 440

Massimo 4000

### *bk* × *hl* Superficie mass. consentita

Tenda singola con

- comando ad asta 6,5 m<sup>2</sup>
- comando a motore 8 m<sup>2</sup>

### Impianti accoppiati

(Larghezza mass. 8,4 m)

- con comando ad asta

(al massimo 3 tende)

2 tende per impianto 5 m<sup>2</sup>

3 tende per impianto 4 m<sup>2</sup>

Ad ogni lato dell'arganello è permesso collegare al massimo 2 tende.

- con comando a motore

(al massimo 4 tende) 16 m<sup>2</sup>

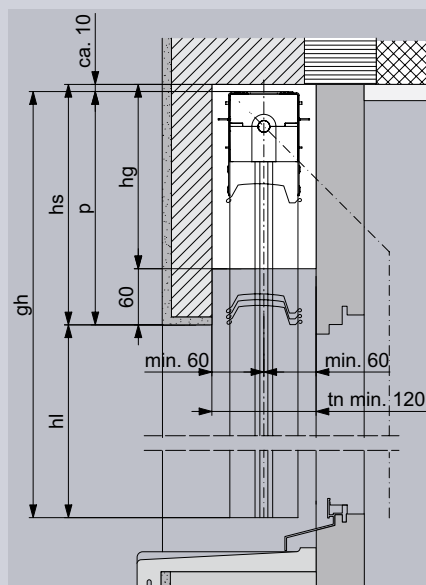
Per 3 o 4 tende, montare il motore sulla tenda centrale.

## Misure veletta

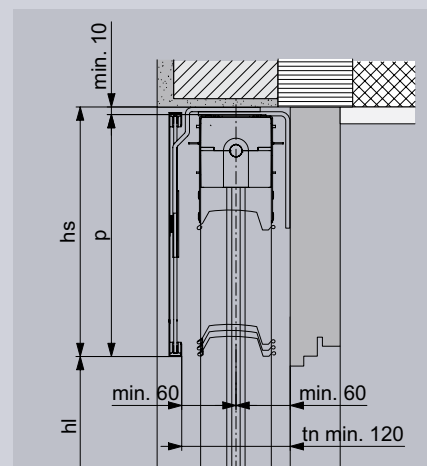
Altezza luce finita ( <i>hl</i> )	Altezza veletta ( <i>hs</i> )
mm	mm
400-1000	270
1001-1250	285
1251-1500	310
1501-1750	340
1751-2000	365
2001-2250	390
2251-2500	420
2501-2750	445
2751-3000	470
3001-3250	500
3251-3500	525
3501-3750	550
3751-4000	580

Le quote per l'incavo del cassonetto sono valori di massima e possono differire in più o in meno.

### Sezione verticale: Esempio installazione

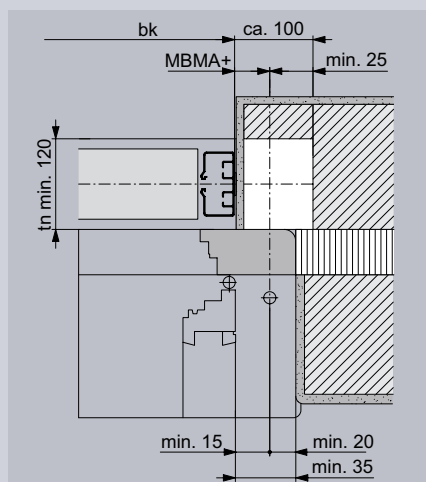


### Sezione verticale: Esempio copertura



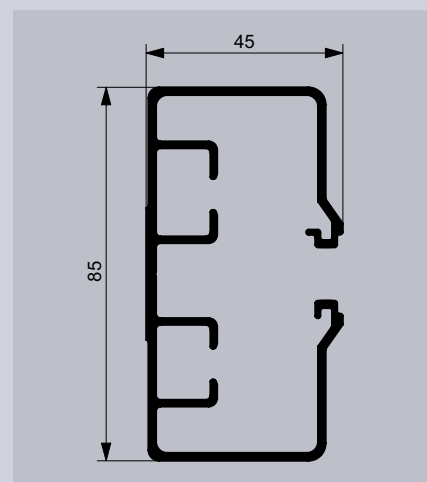
Profondità della nicchia *tn*: 120 mm + eventuale maggiorazione per gocciolatoi o maniglie sporgenti. Considerare una tolleranza di muratura di ± 5 mm per l'altezza delle velette.

### Sezione orizzontale per comando ad asta



Con nicchia (bianca) per arganello (non necessaria con comando a motore). A seconda dell'angolo di uscita dell'arganello, aumentare *tn* min. in questa zona di 5-10 mm. MBMA+ = distanza da esterno guida a mezzera arganello; in funzione della struttura serramento - min. 25 mm.

### Guide laterali



### Legenda

- bk** = larghezza esterno guida
- hl** = altezza luce finita
- p** = altezza del pacco
- gh** = altezza totale (*hl* + *p*)
- hs** = altezza veletta (*p* + min. 10)
- hg** = altezza della nicchia dell'arganello (*hs* - 60)
- tn** = profondità della nicchia

Tutte le misure in mm.

## Descrizione

### *Sistema di tende veneziane*

Struttura interamente metallica con lamelle autoportanti. Meccanismo di salita e orientamento integrato nelle guide laterali. Sollevamento laterale con catene a rulli in acciaio. Catena in acciaio inox per l'orientamento delle lamelle in ogni posizione della tenda. Inclinazione lamelle per discesa 45° o 70°. Salita della tenda con lamelle inclinate (-20°). Buona funzione di oscuramento. Sicurezza anti-sollevamento in ogni posizione. La protezione del prodotto impedisce che la tenda sia danneggiata in caso di urto contro ostacoli (altezza mass. 2250 mm).

### *Sistema di tenda autoportante*

La struttura autoportante migliora l'isolamento nella veletta e riduce le spese di manutenzione. Stabili guide di scorrimento (85 x 45) in alluminio estruso. Sono possibili su richiesta guide di scorrimento incassate.

### *Lamelle*

Profilo robusto e rigido, con guarnizione antirumore in materiale sintetico. Lamelle danneggiate sostituibili individualmente. Bombate e bordate sui due lati, larghezza 96 mm, in alluminio termolaccato.

### *Guide laterali*

In alluminio estruso, 85 x 45 mm, con meccanismo di sollevamento e inclinazione resistente al vento e inserti in materiale sintetico antirumore sulle braccia orientabili. Anodizzate incolore (sovrapprezzo per termolaccatura).

### *Cassonetto superiore*

In lamiera d'acciaio zincata send-zimir, aperto verso il basso.

## Colori

### *GriColors*

Nell'assortimento GriColors troverete nelle quattro collezioni Vetro & Pietre, Sole & Fuoco, Acqua & Muschio e Terra & Legno 100 tonalità - dal bianco fresco al rosso solare, dal blu naturale fino al marrone terra.

### *BiColor*

Nuovi accenti di colore per le veneziane: se all'esterno domina il colore, all'interno un colore neutro chiaro può ottimizzare la funzione della veneziana. L'interno indica sul bordo il colore esterno.

Le guide sono anodizzate incolore (con supplemento di prezzo per termolaccatura monocolor).

## Indicazioni di servizio

- In caso di tempo ventoso gli impianti di protezione solare devono venir impacchettati per tempo.
- In presenza di pericolo di formazione di ghiaccio gli impianti non devono essere azionati.
- Per l'esecuzione dei lavori di manutenzione deve essere assicurata l'accessibilità agli impianti.
- Osservare i fogli d'istruzione VSR o le indicazioni contenute nella norma EN 13659 classi di vento.

Per ulteriori informazioni sui nostri servizi e prodotti, nonché sulle indicazioni di servizio, visitare il sito [www.griessergroup.com](http://www.griessergroup.com)



## Il vostro partner

Con riserva di eventuali modifiche